

TERMO DE GARANTIA

Os produtos Berman possuem 90 dias (3 meses) de garantia contra eventuais defeitos de fabricação ou material conforme código de defesa do consumidor e mais 90 dias (3 meses) cedidos pela fábrica, 6 meses de garantia total.

O que não se enquadra em defeito de fabricação e portanto não será coberto em garantia:

- reposição/manutenção de materiais com desgaste natural de uso (correia, rolamento, mancal etc.);
- serviço de manutenção quando for constatado o uso indevido ou má utilização do equipamento;
- efeitos de corrosão decorrentes de produtos químicos abrasivos ou por falta de limpeza adequada;
- avarias causadas por insetos, roedores e de qualquer outra natureza que seja causada pela falta de higienização adequada;
- avarias de transporte, armazenamento ou manuseio indevido;
- queima ou avaria do equipamento se ocorrer a ligação elétrica em tensão contrária da indicada no produto ou por deficiência nas instalações elétricas internas e/ou externas ou pela companhia de abastecimento de energia elétrica local ou ainda, se a máquina estiver conectada a extensões ou adaptadores;
- se a etiqueta que identifica o produto estiver adulterada ou rasurada;

Tenha sempre a nota fiscal de compra do equipamento em mãos quando acionar a garantia do produto.

OS APARELHOS PERDEM A GARANTIA SE CONSTATADO O USO INDEVIDO.

DATA DA VENDA ____/____/____

NOTA FISCAL Nº _____

APARELHO Nº _____



BERMAR INDÚSTRIA E COMÉRCIO LTDA.
CNPJ: 55.390.470/0001-09

Rua Francisco Curti, 245 - Dist. Industrial - CEP: 15035-620
São José do Rio Preto - São Paulo - Brasil
Fone/Fax: +55 (17) 3214 - 9600
www.berman.ind.br - berman@berman.ind.br

Serviço de
Atendimento
a Cliente | **SAC**

e-mail: garantia@berman.ind.br

DEVIDO À CONSTANTE EVOLUÇÃO DOS NOSSOS PRODUTOS, AS INFORMAÇÕES AQUI CONTIDAS PODEM SOFRER ALTERAÇÕES SEM AVISO PRÉVIO

Manual de Instruções

IMPORTANTE

Sempre verifique se a tensão (voltagem) indicada no aparelho é a mesma da tomada a ser utilizada.



Despolpadeira de 20 LTS

Modelo

BM 128



PRODUZINDO QUALIDADE E ASSOCIANDO BELEZA!

Parabéns você acaba de adquirir um produto de excelente qualidade.

1. Introdução

1.1 Informações básicas

- 1.1.1 A Despolpadeira modelo BM128, possui o copo e eixo do batedor confeccionada em aço inox 304.
- 1.1.2 A estrutura e carenagens é confeccionado em aço carbono e pintado com tinta epóxi.
- 1.1.3 A Despolpadeira possui sistema de redução de velocidade para trabalhar 246RPM
- 1.1.4 Esta Despolpadeira possui dois modelos de peneira, com furos de Ø0,8mm e Ø1,5mm.

1.2 Características técnicas

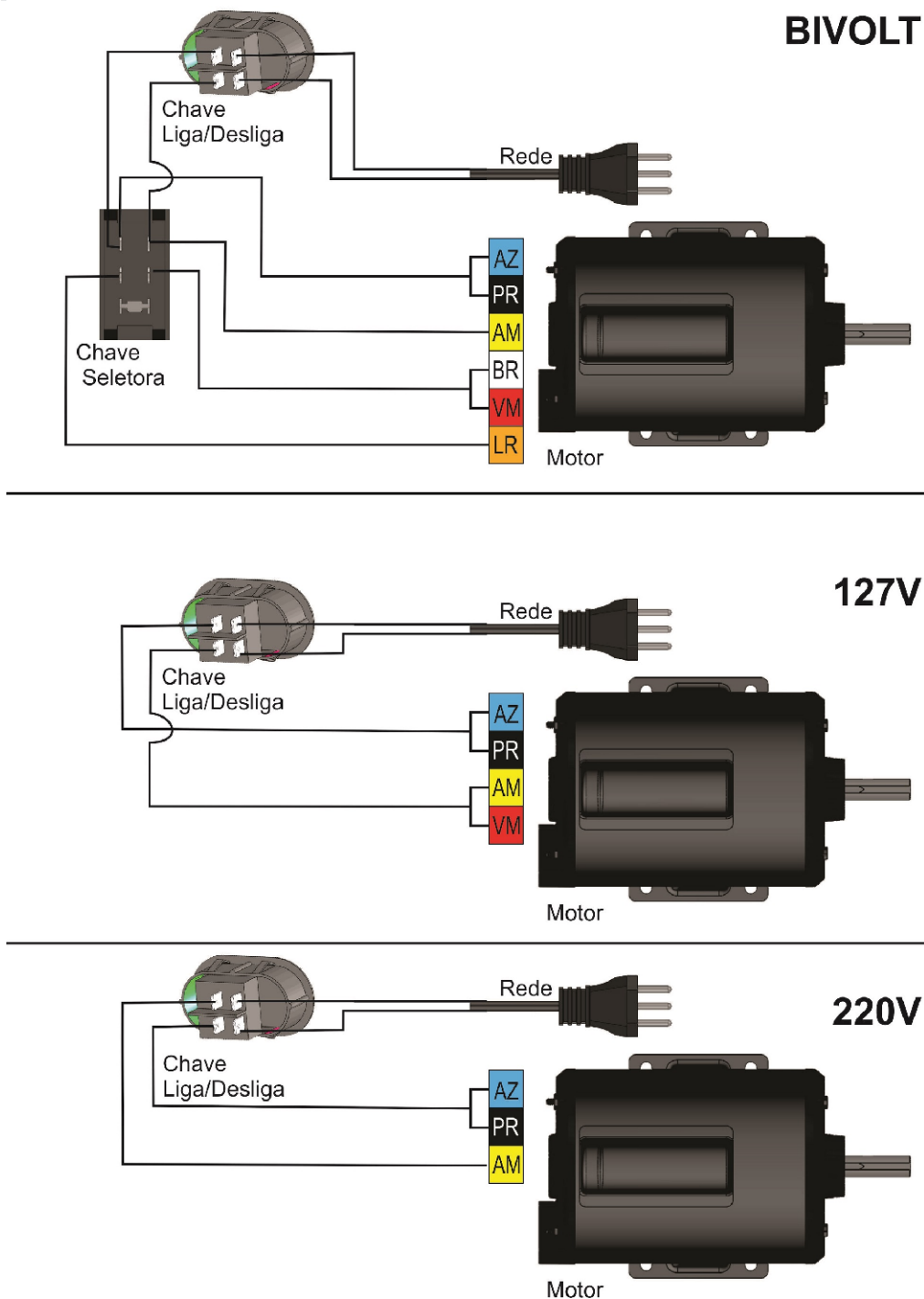
Tabela 01 - Dados Técnicos			
Características	Unidade	BM 128	BM 129 (mesa)
Tensão (ac)	[V]	127 / 220 - 127 ou 220	-
Frequencia	[Hz]	50-60	-
Potência	[W]	1/2 / 650	-
Consumo	[kWh]	0,650	-
Altura	[mm]	1050	615
Largura	[mm]	385	400
Profundidade	[mm]	645	520
Peso líquido	[kg]	32	7

1.3 Cuidados necessários

- 1.3.1 Leia todas as instruções antes do uso do aparelho. A manutenção e limpeza da máquina deve ser feita por pessoa treinada e com a máquina desconectada da tomada.
- 1.3.2 Verifique se a Tensão (Voltagem) indicada no aparelho é a mesma da tomada a ser utilizada.
- 1.3.3 Todo aparelho BERMAR sai com chave seletora de tensão na posição 220v, caso necessário utilize a chave para inverter a tensão para 127V. Nunca faça a inversão de tensão com o cabo plugado na tomada.
- 1.3.4 Não utilize o aparelho caso o cabo, o plugue ou outra parte do aparelho estejam danificados. (Se o cabo estiver danificado, ele deve ser substituído pelo fabricante ou agente autorizado, a fim de evitar riscos)
- 1.3.5 Nunca utilize o aparelho se estiver com os sapatos molhados.
- 1.3.6 Para proteção contra choques elétricos, não coloque o cabo de força e/ou o plugue dentro de água ou de quaisquer outros líquidos.
- 1.3.7 Nunca deixe o aparelho elétrico ao alcance de crianças, elas devem ser supervisionadas para que não brinquem com o aparelho (especialmente quando estiver em uso).
- 1.3.8 Este aparelho não deve ser utilizado por crianças, nem por pessoas com capacidades físicas, sensoriais ou mentais reduzidas, ou sem experiência e conhecimento, a menos que sejam supervisionadas ou instruídas em relação ao uso do aparelho por alguém que seja responsável por sua segurança.
- 1.3.9 Para não perder a garantia e evitar problemas técnicos, não tente consertar o aparelho.
- 1.3.10 A nota fiscal e o certificado de garantia são documentos importantes e devem ser guardados para efeito de garantia.
- 1.3.11 A utilização de acessórios não recomendados pelo fabricante podem danificar o aparelho.

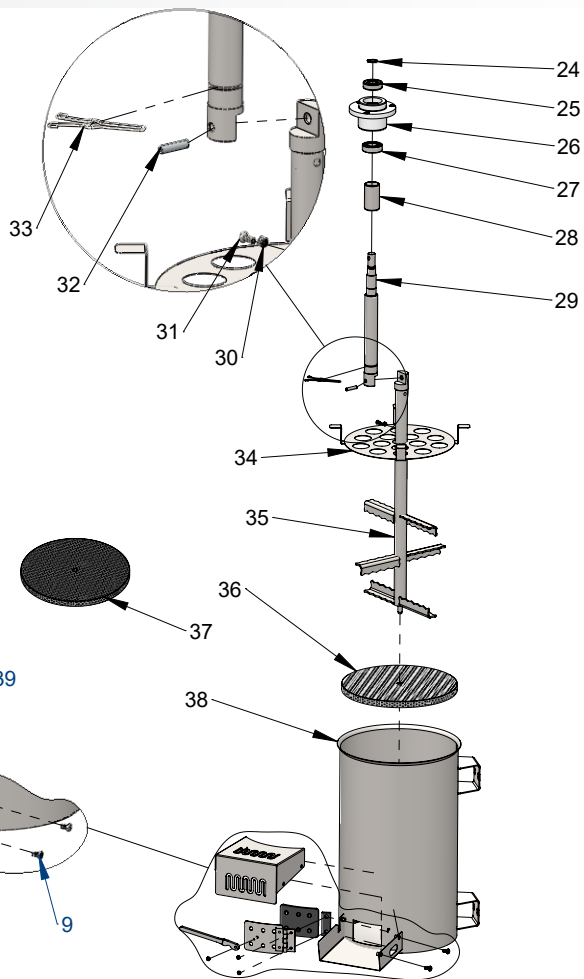
6. Esquema elétrico

6.1 Esquemas



4.2 Componentes do copo e do eixo:

Item	Nome da peça	Código Bernar
9	PARAF. MAQ. MET. PANELA INOX 5X10 PHS	7653
24	ANEL ELASTICO (E 017 MM)	626
25	ROLAMENTO 6203 SKF 2RS H/C3 (TIMKEN)	10504
26	MANCAL DE FERRO DESPOLP. M. 2020	10748
27	ROLAMENTO 6004 DDU	1668
28	LUVA DOS EIXOS DA DESPOLPADEIRA	8764
29	EIXO SUPERIOR DA DESPOLP. (M. 2020)	10749
30	PORCA TRAVANTE M4-0,70 INOX	5865
31	PARAF. MAQ. MET. PANELA INOX 4X12 PHS	1135
32	PINO ELASTICO 1481 (6 X 27 MM)	6681
33	GRAMPO FIXADOR DO BATEDOR DA DESPOLP.	8882
34	PROTEÇÃO COPO DESPOLPADEIRA 20 LTS	8871
35	CONJUNTO BATEDOR DESPOLPADEIRA 20 LTS	8874
36	PENEIRA DA DESPOLPADEIRA 20 LTS Ø 0,80 MM	8998
37	PENEIRA DA DESPOLPADEIRA 20 LTS Ø 1,50 MM	8996
38	COPO 20 LTS DESPOLPADEIRA MOD. 2023	12330
39	CALÇO DE BORRACHA DA DOBRADIÇA	8768
40	VEDAÇÃO DE BORRACHA DA PORTINHOLA	8767
41	TAMPA DA BICA DESPOLPADEIRA 20 LTS	8859
42	PORTINHOLA DA DESPOLPADEIRA 20 LTS	8870
43	TRAVA DA PORTINHOLA DA DESPOLPADEIRA	8747



5. Informações úteis

5.1 Tabela de problemas, causas e soluções.

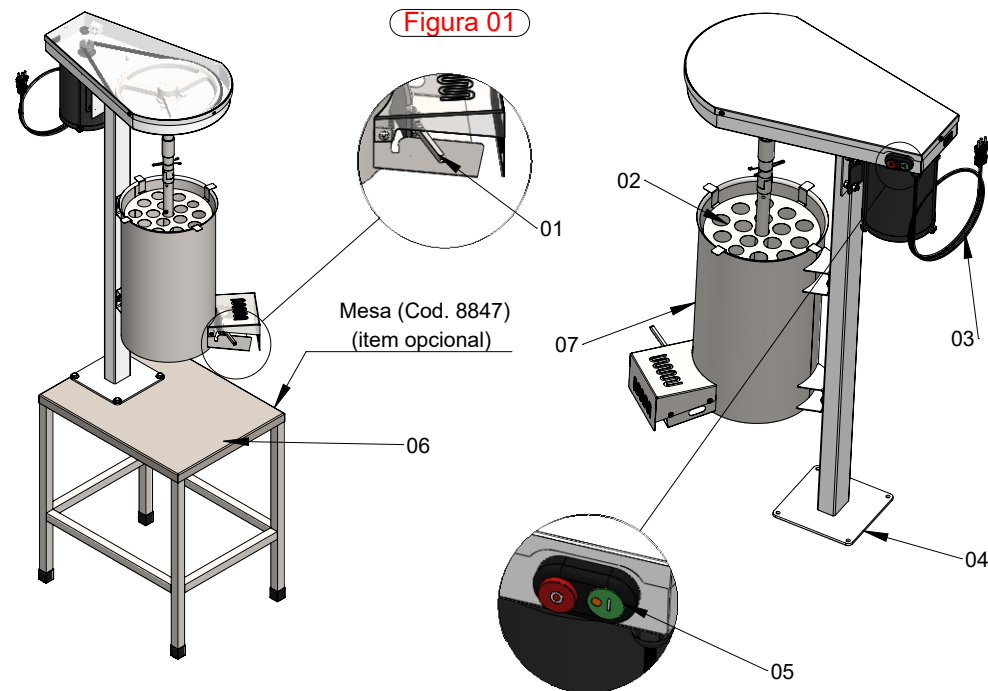
Problemas	Causas	Soluções
A máquina não liga.	- Falta de energia no local.	- Verificar se há energia na rede.
Cheiro de queimado na máquina.	- Problemas Elétricos.	- Entre em contato com a Assistência Técnica Autorizada.
	- Problemas com o Motor.	- Entre em contato com a Assistência Técnica Autorizada.
Cabo de energia danificado.	- Falha no transporte do produto.	- Entre em contato com a Assistência Técnica Autorizada.
A máquina liga mas quando o produto é colocado na máquina, a mesma para ou gira em baixa rotação.	- Problemas com o Motor.	- Entre em contato com a Assistência Técnica Autorizada.
Ruídos na máquina	- Rolamentos com defeito.	- Entre em contato com a Assistência Técnica Autorizada.

*Rolamentos com ruídos por motivo de umidade não terão garantia

2. Instruções de uso

2.1 Pré-operação

- 2.1.1 Antes de utilizar a Despolpadeira, lave todas as partes que entram em contato com a fruta, com água e sabão neutro (leia o item 3 Instruções de Limpeza).
- 2.1.2 Coloque a máquina em uma superfície plana, deve-se fixar o pé (item 04, figura 01) sobre uma mesa (item 06, figura 01) ou ao chão.
- 2.1.3 Conecte o cabo de energia (item 03, figura 01) na tomada, ligue a chave liga/desliga (item 05, figura 01), ela entrará em funcionamento, pronto para começar o processo de despolpar.
- 2.1.4 Desconecte o aparelho da tomada após o uso.
- 2.1.5 Tempo aconselhável de uso é de 4 minutos ligado para 1 minutos deligado.



2.2 Operação

- 2.2.1 Coloque um recipiente para saída da polpa, na parte inferior do copo (item 07, figura 01).
- 2.2.2 Para iniciar o processo, ligue o equipamento e insira o produto com o batedor em movimento.
- 2.2.3 Coloque as frutas pelos orifícios da proteção do copo (item 02, figura 01) e adicione água a gosto.
- 2.2.4 Para retirar resíduos sólidos, deve abrir a portinhola, levantando trava (item 01, figura 01).
- 2.2.5 Para evitar acidentes nunca retire/erga a proteção do copo (item 02, figura 01) com a máquina ligada.

3. Instruções de Limpeza

3.1 Como limpar sua máquina.

Atenção! O equipamento deve ser totalmente limpo e higienizado, quando for usado pela primeira vez, quando ficar um tempo inativo e após o uso diário.

3.1.1 Desligue a máquina e retire-a da tomada.

3.1.2 Retire o grampo (item 33, figura 02) suba a luva (item 28, figura 02), coloque o grampo novamente, abaixo da luva, solte também o parafuso (item 31, figura 02) e porca (item 30, figura 02) do eixo (item 35, figura 02) para retirar a proteção do copo (item 34, figura 02).

3.1.3 Finalize removendo o eixo do batedor (item 35, figura 02), depois retire a peneira (item 36, figura 02) no fundo do copo. Se achar necessário retire a bica superior (item 41, figura 02), soltando os parafusos (item 09, figura 02).

3.1.4 Lave os componentes citados acima com esponja e jato d'água.

3.1.5 A limpeza da estrutura e carenagem da máquina deve ser feita somente com pano umedecido o motor não deve ser limpo, para evitar danos nos componentes elétricos.

3.1.6 Após a limpeza, seque bem a máquina para evitar manchas e/ou corrosão.

3.1.7 Cuidados com o inox:

O inox resiste à corrosão devido à camada de cromo existente em sua superfície, quando esta camada é contaminada ou "agredida" inicia o processo de corrosão, quase sempre motivados por agentes externos, quando não limpo e higienizado de forma correta.

Atenção! Para evitar corrosão, contaminação e danos à superfície do inox:

- Lave e seque com detergente biodegradável
- Não usar soluções ácidas e salinas contidas em desinfetantes, esterilizantes.
- Não usar abrasivos, como esponjas de aço e itens pontiagudos.

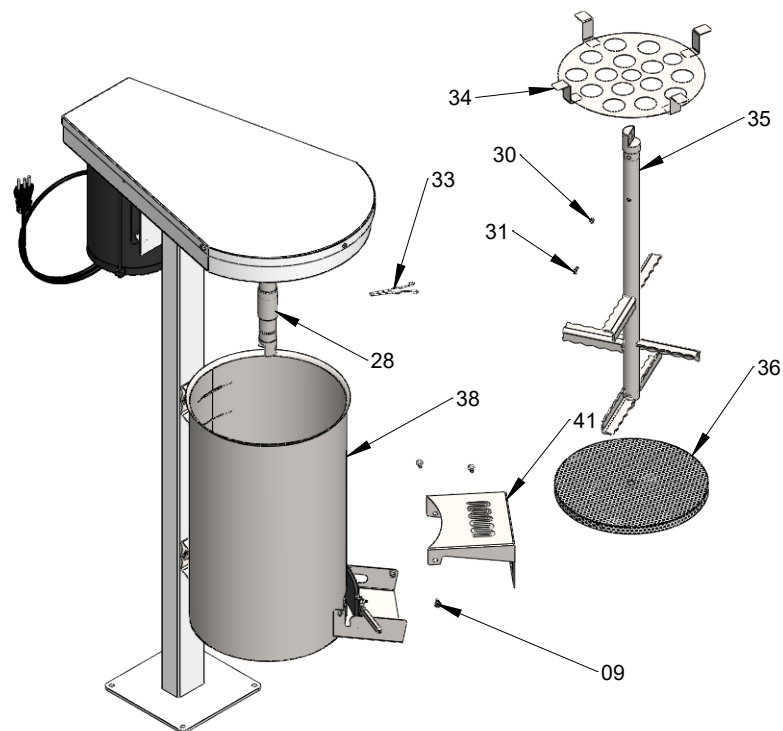
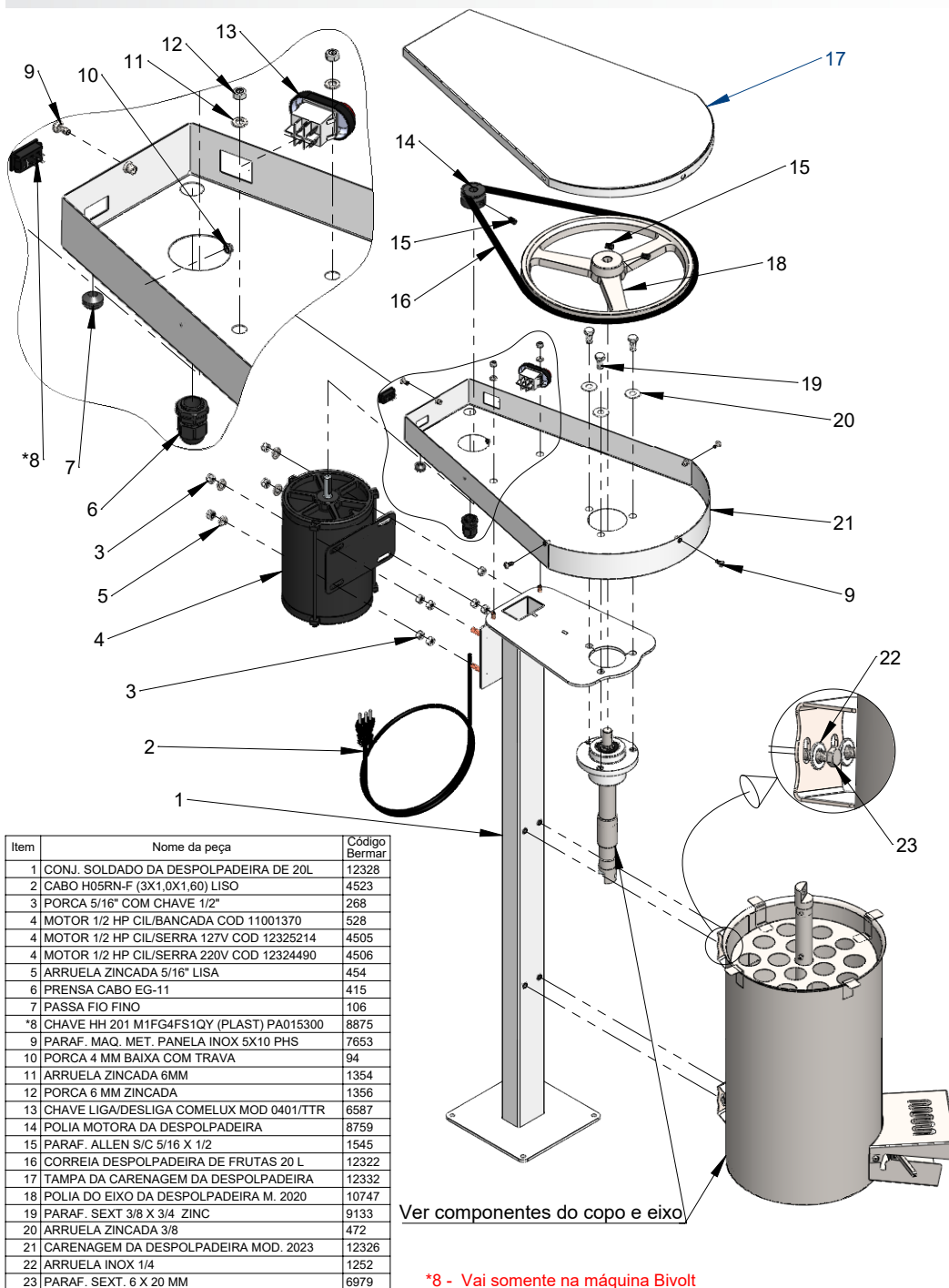


Figura 02

4. Componentes

4.1 Componentes principais:



Item	Nome da peça	Código Bernar
1	CONJ. SOLDADO DA DESPOLPADEIRA DE 20L	12328
2	CABO H05RN-F (3X1.0X1.60) LISO	4523
3	PORCA 5/16" COM CHAVE 1/2"	268
4	MOTOR 1/2 HP CIL/BANCADA COD 11001370	528
4	MOTOR 1/2 HP CIL/SERRA 127V COD 12325214	4505
4	MOTOR 1/2 HP CIL/SERRA 220V COD 12324490	4506
5	ARRUELA ZINCADA 5/16" LISA	454
6	PRESSA CABO EG-11	415
7	PASSA FIO FINO	106
*8	CHAVE HH 201 M1FG4FS1QY (PLAST) PA015300	8875
9	PARAF. MAQ. MET. PANELA INOX 5X10 PHS	7653
10	PORCA 4 MM BAIXA COM TRAVA	94
11	ARRUELA ZINCADA 6MM	1354
12	PORCA 6 MM ZINCADA	1356
13	CHAVE LIGA/DESLIGA COMELUX MOD 0401/TTR	6587
14	POLIA MOTORA DA DESPOLPADEIRA	8759
15	PARAF. ALLEN S/C 5/16 X 1/2	1545
16	CORREIA DESPOLPADEIRA DE FRUTAS 20 L	12322
17	TAMPA DA CARENAGEM DA DESPOLPADEIRA	12332
18	POLIA DO EIXO DA DESPOLPADEIRA M. 2020	10747
19	PARAF. SEXT 3/8 X 3/4 ZINC	9133
20	ARRUELA ZINCADA 3/8	472
21	CARENAGEM DA DESPOLPADEIRA MOD. 2023	12326
22	ARRUELA INOX 1/4	1252
23	PARAF. SEXT. 6 X 20 MM	6979

Ver componentes do copo e eixo

*8 - Vai somente na máquina Bivolt